

**FUJIFILM**

**FUJINON**

**FUJINON CINE LENS**

富士能 CINE 镜头

**ZK4.7x19-SAFB/SAMB**

**取扱説明書**  
**Operation Manual**  
使用手册

富士フイルム株式会社  
**FUJIFILM Corporation**  
富士胶片株式会社

RSU  
202B013085624  
BB00028031-100  
LP700B-SAF/MB 2606

■ オールサーボシステム-3  
(デジタルフォーカス、デジタルズーム)

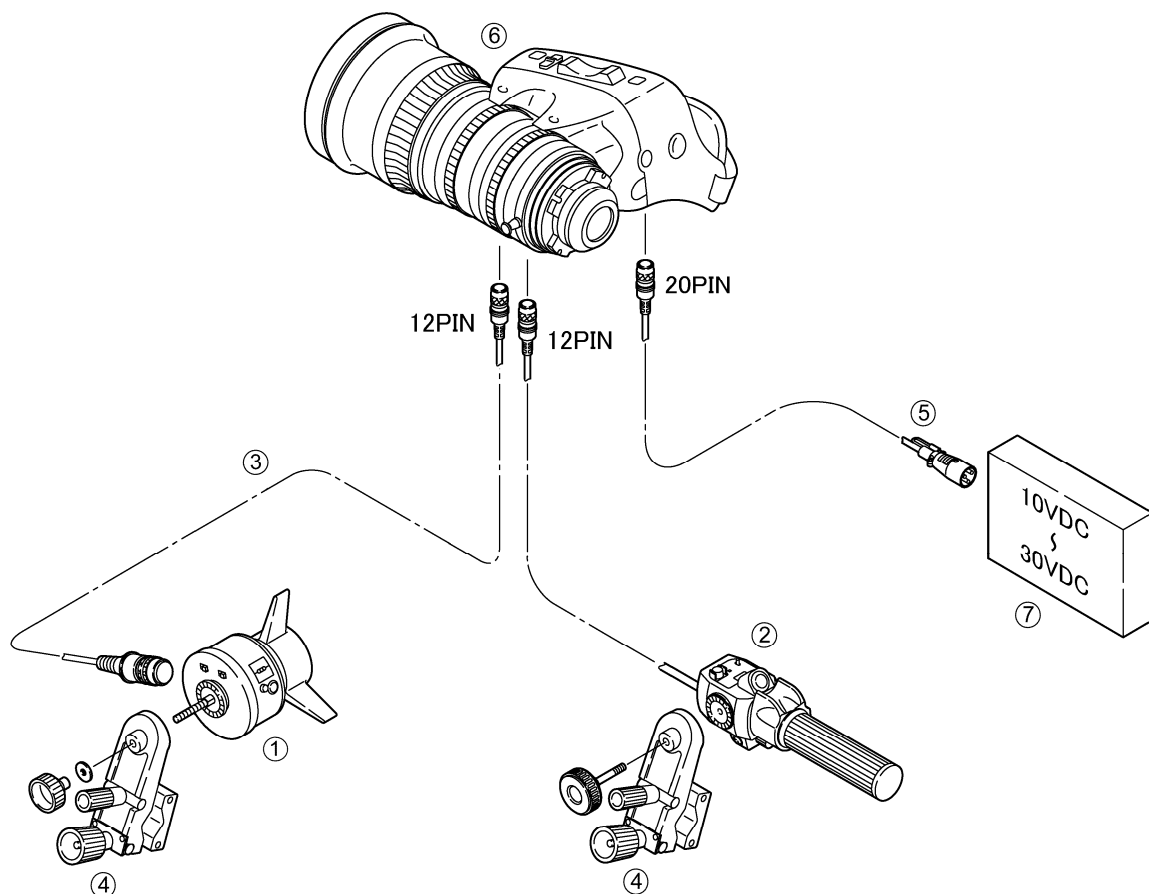
■ All Servo System - 3  
(Digital Focus, Digital Zoom)

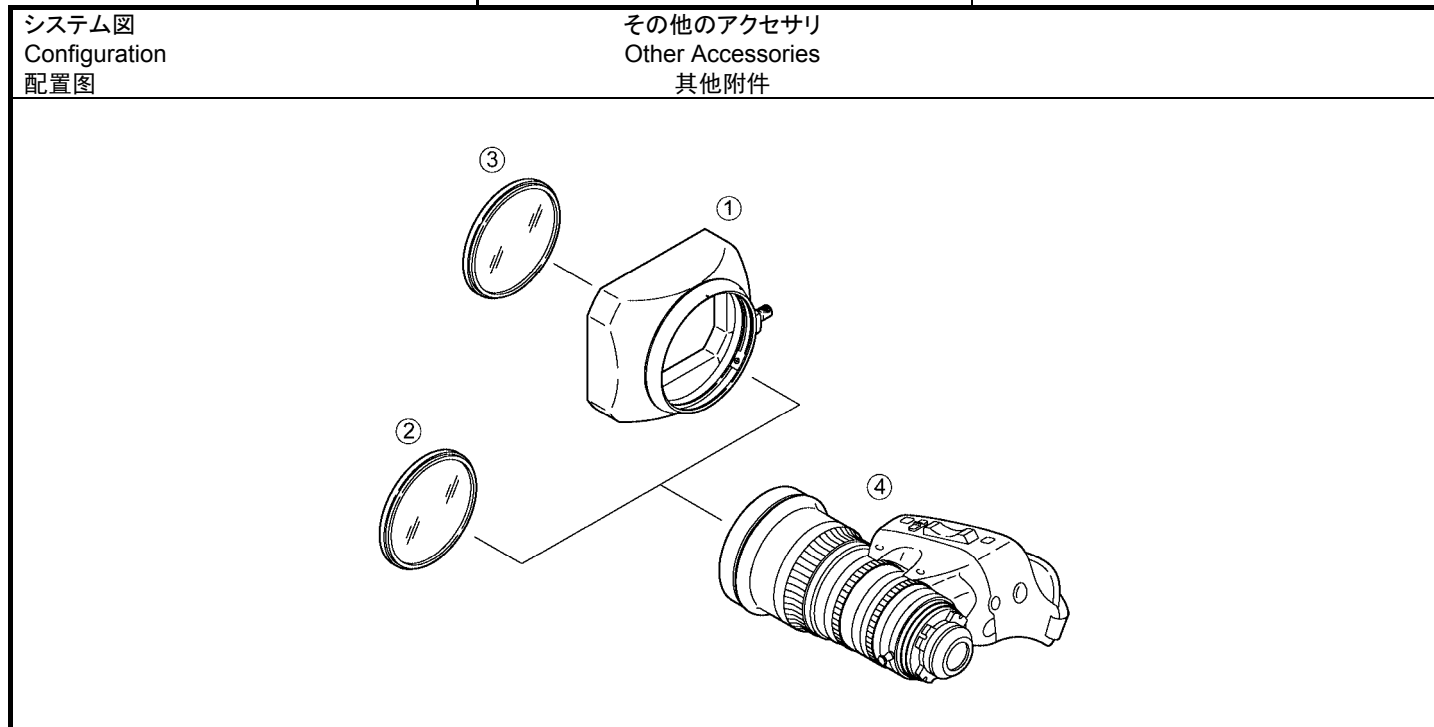
■ 全伺服系统-3  
(数字聚焦、数字变焦)

	アクセサリ名称 ACCESSORY NAME 附件名称	型名 MODEL 型号	備考 REMARKS 备注
①	フォーカスポジション デマンドユニット Focus Position Demand Unit 聚焦定位控制部件	EPD-4A-E01 ----- EPD-4A-E02	つまみの操作角は1回転です。 Operation angle of the knob is one turn. 旋钮的操作角为一个转角。 つまみの操作角は2回転です。 Operation angle of the knob is two turns. 旋钮的操作角为两个转角。
			フォーカス操作用のコントロールユニットです。 Control unit for focus operation. 用于聚焦操作的控制部件。
②	ズームレートデマンドユニット Zoom Rate Demand Unit 变焦遥控把手部件	ERD-10A-D01	ズーム操作、プリセット操作のコントロールユニットです。 Control unit for zoom operation and preset operation. 用于变焦操作和预设操作的控制部件。
③	接続ケーブル Connection Cable 连接线	EBF-1	レンズ - EPD 接続用のケーブルです。 Cable for electrical connection between lens and EPD. 用于镜头和 EPD 之间电连接的电线。
④	マウンティングクランプ Mounting Clamp 安装夹	MCA-6B	EPD、ERD をパン棒に取り付けるときに使用します。 Used with EPD and ERD for their installation. 用于 EPD 和 ERD 的安装。
⑤	接続ケーブル Connection Cable 连接线	SA-206K-1R2	レンズ - 外部電源接続用のケーブルです。 For electrical connection between lens and external power source. 是用于连接镜头和外部电源的电线。
⑥	レンズ / Lens / 镜头		
⑦	外部電源(必要に応じて使用) / EXTERNAL POWER SOURCE (use when required) / 外部電源(根据需要使用)		

システム図  
Configuration  
配置图

オールサーボシステム-3  
All Servo System - 3  
全伺服系统-3

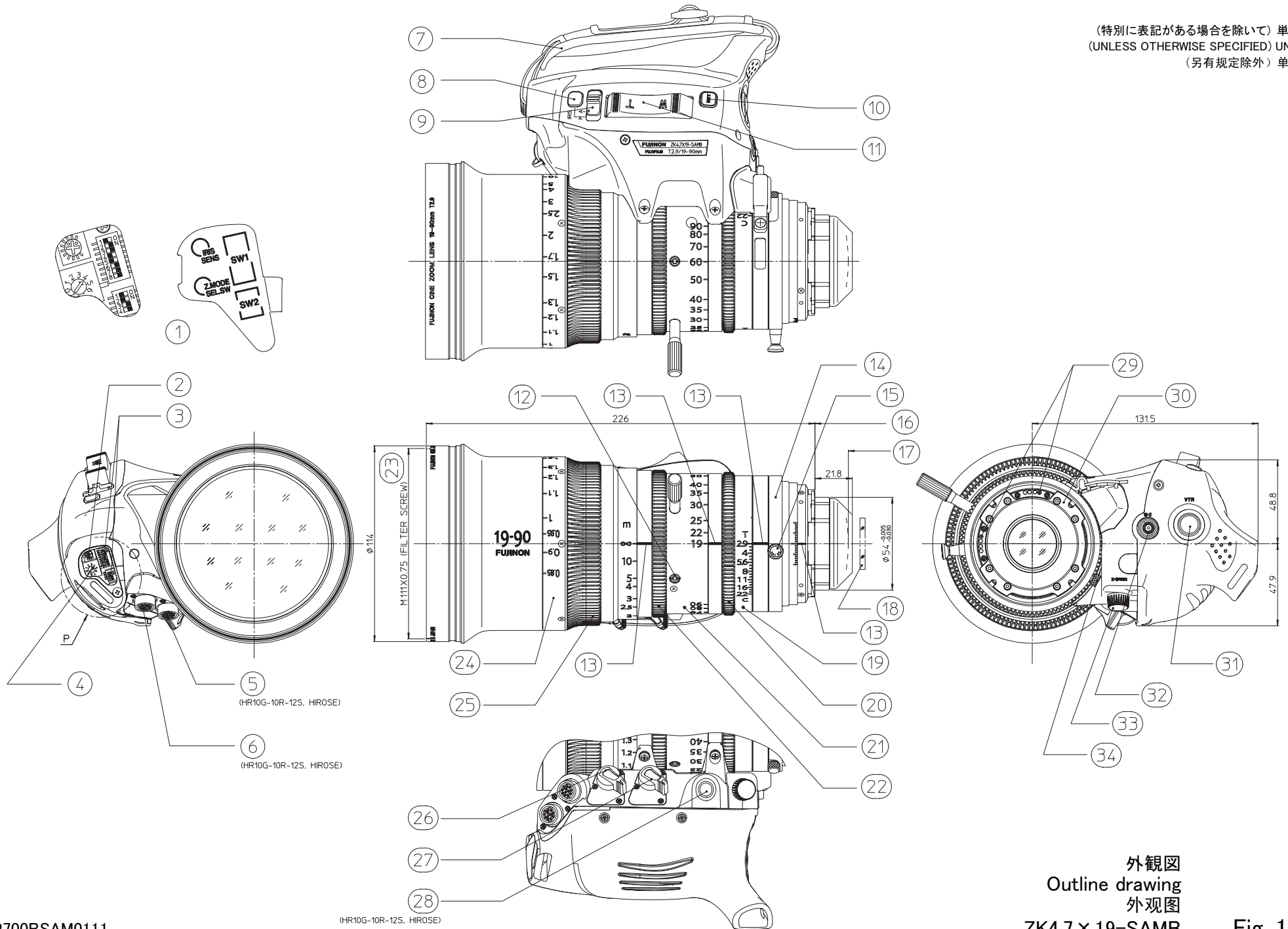




	アクセサリ名称 ACCESSORY NAME 附件名称	型名 MODEL 型号	備考 REMARKS 备注
①	レンズフード Lens Hood 遮光罩	HS-304A-114	レンズ内に不要な光が入るのを防ぎます。各種フィルタを取り付けることができます。 Lens hood prevents unwanted light from entering the lens. Various filters can be installed on this lens hood. 防止不需要的光线进入到镜头内。可安装各种滤光镜。
②	保護フィルタ(付属品) Protective Filter (Included Item) 保护滤光镜(附属品)	EPF-111A	レンズ前玉面の汚れや傷を防ぎます。 Protective filter prevents lens from dirt or scratches. 防止镜头前镜片脏污或损伤。
③	フィルタ / Filters / 滤光镜		
④	レンズ / Lens / 镜头		

ITEM	LENS	ZK4.7×19-SAFB/SAMB
適用カメラ Application 适用范围		35 mm PLマウントカメラ 35 mm PL Mount Camera 35 mm PL 卡口摄像机
焦点距離 Focal Length 焦 距		19 ~ 90 mm
ズーム比 Zoom Ratio 变焦倍率		4.7 ×
最大口径時 F 値 Maximum Relative Aperture 最大相关孔径	(F No.)	F2.75
最大口径時 T 値 Maximum Photometric Aperture 最大感光孔径	(T No.)	T2.9
絞り範囲 Iris Range 光圈范围		T2.9 ~ T22, クローズ / Closed / 关闭
画面寸法 Image Format 画面尺寸		27.45 × 15.44 mm (φ31.5 mm) アスペクト比 / Aspect Ratio / 宽高比 16 : 9
フランジバック (in Air) Flange Focal Length (in Air) 后基距长 (拍摄时)		52 mm (調整範囲 / Adjustable Range / 可调节范围: ±0.2 mm)
至近距離 (結像面より) Minimum Object Distance (from Image Plane) 最小物距 (自聚焦面)		0.85 m / 2.79 ft
画 角 Field Angle 视 角	水平 / Hor. / 水平 垂直 / Ver. / 垂直 対角 / Diag. / 对角	71° 41' ~ 17° 20' 44° 14' ~ 9° 48' 79° 19' ~ 19° 51'
至近時被写体範囲 Object Area at M.O.D. 最小物距下の拍摄范围	at Wide End / 最广角端 at Tele End / 最长焦端	915 mm × 515 mm 193 mm × 109 mm
レンズ有効径 Clear Aperture of Lens 镜头的有效孔径	前玉 / Front / 前 後玉 / Rear / 后	86.4 mm 27.86 mm
アイリス操作 Iris Control 光圈控制		サーボまたはマニュアル Servo or Manual 伺服或手动
ズーム操作 Zoom Control 变焦控制		サーボ (作動時間: 約 1.2 ~ 45 秒) またはマニュアル Servo (Op. Time: 1.2 ~ 45 s) or Manual 伺服 (操作时间: 1.2 ~ 45 s) 或手动
フォーカス操作 Focus Control 聚焦控制		マニュアル (サーボ操作用モータ内蔵) Manual (Including Motor for Servo Control) 手动 (内置伺服操作用电机)
マウント Mount 卡 口		アリ PL マウント ARRI PL Mount ARRI PL 卡口
入力電圧 Input Voltage 输入电压		10 ~ 36 VDC (カメラ用コネクタを使用した場合) (Through "Connector to Camera") (使用摄像机连接器时) ----- 10 ~ 30 VDC (拡張用コネクタを使用した場合) (Through "Connector for Expansion") (使用扩展连接器时)
消費電流 Current Consumption 电流消耗	(at 12V DC) (12V 直流电)	200 mA (静止時, 約 / Quiescent, Approx. / 静态, 大约) 950 mA (最 大 / Maximum / 最大)
質 量 Mass 重 量		2.85 kg (約 / Approx. / 大约)

(特に表記がある場合を除いて) 単位: mm  
 (UNLESS OTHERWISE SPECIFIED) UNIT: mm  
 (另有规定除外) 单位: mm



外観図  
 Outline drawing  
 外观图  
 ZK4.7×19-SAMB

Fig. 1-2

①	P 詳細図	P DETAIL	P 詳細図
②	アイリス感度調整トリマ	IRIS SENSITIVITY ADJ. TRIMMER	光圈灵敏度调节钮
③	機能&モード切替スイッチ	FUNCTION & MODE SELECT SWITCHES	功能和模式选择开关
④	ズームモード切替スイッチ	ZOOM MODE SELECT SWITCH	变焦模式选择钮
⑤	ズームコントロール用コネクタ	CONNECTOR FOR ZOOM CONTROL	变焦控制插口
⑥	フォーカスコントロール用コネクタ	CONNECTOR FOR FOCUS CONTROL	聚焦控制插口
⑦	バンド	HAND BAND	手带
⑧	アイリスモーメンタリスイッチ	IRIS MOMENTARY SWITCH	光圈手动/自动切换开关
⑨	アイリスモード切替スイッチ	IRIS MODE SELECT SWITCH	光圈模式选择开关
⑩	リターンスイッチ	RETURN SWITCH	回放开关
⑪	ズームシーソーコントロールレバー	ZOOM SEESAW CONTROL LEVER	压板式变焦控制杆
⑫	ズームレバー取付ねじ (6カ所)	THREADED HOLES FOR ZOOM LEVER (6 PLACES)	变焦控制杆螺孔 (6 个)
⑬	指標線	INDEX LINE	指标线
⑭	マクロリング	MACRO RING	微距拍摄控制环
⑮	マクロレバー	MACRO LEVER	微距拍摄控制杆
⑯	F.f 52.86 (52 IN AIR)	F.f 52.86 (52 IN AIR)	后基距 52.86 (52 拍摄时)
⑰	B.f 33.40 (32.546 IN AIR)	B.f 33.40 (32.546 IN AIR)	后焦距 33.40 (32.546 拍摄时)
⑱	GLASS ELEMENTS	GLASS ELEMENTS	玻璃透镜
⑲	アイリスリング (操作角: 59°)	IRIS RING (OP ANGLE: 59°)	光圈环 (操作角: 59°)
⑳	アイリス歯車 モジュール 0.8 ピッチ円直径 φ81.6	IRIS GEAR MODULE 0.8 PITCH DIA φ81.6	IRIS 齿轮 模数 0.8 节距圆直径 φ81.6

㉑	ズームリング (操作角: 120°)	ZOOM RING (OP ANGLE: 120°)	变焦环 (操作角: 120°)
㉒	ズーム歯車 モジュール 0.8 ピッチ円直径 φ84	ZOOM GEAR MODULE 0.8 PITCH DIA φ84	变焦齿轮 模数 0.8 节距圆直径 φ84
㉓	(FILTER SCREW)	(FILTER SCREW)	(滤镜安装螺纹)
㉔	フォーカスリング (操作角: 200°)	FOCUS RING (OP ANGLE: 200°)	聚焦环 (操作角: 200°)
㉕	フォーカス歯車 モジュール 0.8 ピッチ円直径 φ93.6	FOCUS GEAR MODULE 0.8 PITCH DIA φ93.6	聚焦齿轮 模数 0.8 节距圆直径 φ93.6
㉖	フォーカスサーボ/マニュアル切替つまみ	FOCUS SERVO/MANUAL SELECT KNOB	聚焦伺服/手动切换旋钮
㉗	ズームサーボ/マニュアル切替つまみ	ZOOM SERVO/MANUAL SELECT KNOB	变焦伺服/手动选择旋钮
㉘	拡張用コネクタ	CONNECTOR FOR EXPANSION	扩展插口
㉙	カメラ用コネクタ	CONNECTOR TO CAMERA	摄像机连接插口
㉚	マウント	MOUNT	卡口
㉛	VTR スイッチ	VTR SWITCH	VTR 开关
㉜	クイックズーム & オートクルージングズームスイッチ	QUICKZOOM & AUTO CRUISING ZOOM SWITCH	快速变焦和自动导航变焦开关
㉝	ズーム最大スピード調節つまみ	ZOOM MAXIMUM SPEED CONTROL KNOB	最大变焦速度控制旋钮
㉞	F.f 固定つまみ	F.f LOCKING KNOB	后焦锁定旋钮